

Cảm Biến Quang

Dòng PE

HƯỚNG DẪN SỬ DỤNG

Cám ơn bạn đã mua các sản phẩm của HANYOUNG NUX.
Vui lòng kiểm tra sản phẩm có giống như bạn đã đặt hay không.
Trước khi sử dụng sản phẩm, vui lòng đọc kỹ hướng dẫn sử dụng cẩn thận.
Vui lòng giữ tờ hướng dẫn này khi bạn có thể xem ở mọi nơi.

VPGD

NHÀ MÁY
INDONESIA

CÔNG TY TNHH HANYOUNG NUX VIỆT NAM

152/11B Điện Biên Phủ, Phường 25, Quận Bình Thạnh,
Thành Phố Hồ Chí Minh, Việt Nam.
Số điện thoại: (028) 3512 2065
FAX: (028) 3512 2066
website: <http://www.hynux.net>

PT. HANYOUNG ELECTRONIC INDONESIA

JL.CEMPAKA BLOK F 16 NO.02 DELTA SILICON II
INDUSTRIAL PARK
LIPPO CIKARANG CICAU, CIKARANG PUSAT BEKASI
17550 INDONESIA
TEL : 62-21-8911-8120~4 FAX : 62-21-8911-8126



THÔNG TIN AN TOÀN

Trước khi sử dụng sản phẩm, vui lòng đọc kỹ thông tin an toàn cẩn thận và sử dụng đúng cách.
Phần cảnh giác được chỉ ra trong hướng dẫn được phân loại thành **NGUY HIỂM**, **CẢNH BÁO** và **CHÚ Ý** theo mức độ quan trọng của chúng.

	NGUY HIỂM	Chỉ ra tình huống nguy hiểm sắp xảy ra, nếu không phòng tránh, sẽ dẫn đến tử vong hoặc thương tích nghiêm trọng.
	CẢNH BÁO	Chỉ ra tình huống nguy hiểm tiềm ẩn, nếu không phòng tránh, sẽ dẫn đến tử vong hoặc thương tích nghiêm trọng.
	CHÚ Ý	Chỉ ra tình huống nguy hiểm tiềm ẩn, nếu không phòng tránh, có thể dẫn đến thương tích nhẹ hoặc thiệt hại tài sản.

NGUY HIỂM

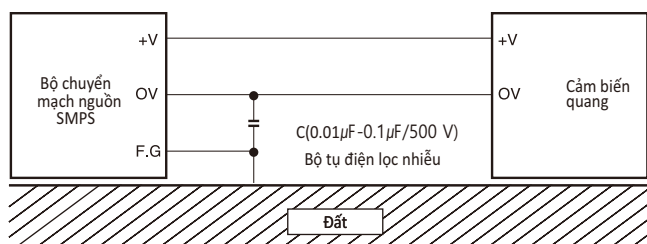
- Vì sản phẩm này không thiết kế theo cấu trúc chống cháy nổ, không sử dụng ở bất kỳ nơi nào có khí dễ cháy nổ.
- Nguy cơ xảy ra do điện giật, sử dụng sản phẩm này phải được lắp trên bảng điều khiển trong khi có dòng điện đi qua.
- Không chạm hoặc tiếp xúc vào các cực ngõ vào/ ngõ ra của thiết bị đầu cuối vì chúng có thể gây ra điện giật.
- Tuyệt đối không tháo rời, thay đổi, hoặc sửa chữa sản phẩm. Chúng có thể xảy ra sự cố, điện giật, hoặc xảy ra hỏa hoạn.

CẢNH BÁO

- Nếu người dùng sử dụng sản phẩm với phương thức khác với chỉ định của nhà sản xuất, thì có thể gây ra thương tích hoặc hư hỏng máy móc.
- Nếu có khả năng xảy ra tai nạn do lỗi hoặc sự cố của sản phẩm, lắp đặt mạch bảo vệ bên ngoài để hạn chế sự cố xảy ra.
- Để tránh sự cố hoặc gây ra hư hỏng của sản phẩm, vui lòng cấp nguồn điện áp định mức.
- Nguồn phải được tắt trong khi tháo sản phẩm. Nếu không, có thể xảy ra sự cố hư hỏng hoặc gây ra điện giật.
- Khi cảm biến tiếp xúc với nước, người dùng phải kiểm tra cảm biến để phòng tránh nguy cơ cháy nổ do ngắn mạch.

CHÚ Ý

- Nội dung của tờ hướng dẫn này có thể thay đổi mà không cần báo trước.
- Vui lòng không BẬT hoặc TẮT nguồn liên tục. Vì nó có thể làm giảm tuổi thọ của sản phẩm và gây ra sự cố hư hỏng.
- Kiểm tra kết nối của thiết bị trước khi bật nguồn.
- Chiều dài dây tối đa là 100m.
- Không đi dây cấp nguồn với dây tín hiệu của sản phẩm trong cùng ống dẫn để phòng tránh sự cố hư hỏng do nhiễu.
- Tránh ở những nơi có thể cản trở dòng điện cảm ứng hoặc gây ra nhiễu từ.
- Vui lòng cách điện cho dây dẫn không sử dụng.
- Tránh ánh sáng trực tiếp hoặc nơi tích tụ bức xạ nhiệt.
- Tránh sử dụng sản phẩm này ở những nơi chứa nhiều bụi hoặc nơi mà thiết bị bị chịu ảnh hưởng rung động hoặc chấn động thường xuyên.
- Xin lưu ý rằng khoảng cách phát hiện phụ thuộc vào kích thước, màu sắc, chất liệu hoặc độ nhẵn bóng của đối tượng.
- Không đi cảm biến bằng tấm che trong trường hợp đặt góc nhìn của cảm biến ở nơi có nhiều tia. (Đặc biệt là tia ánh sáng mặt trời).
- Khi lắp đặt hai cảm biến, vui lòng lắp các cảm biến với khoảng cách cho phép để tránh sự cố gây nhiễu lẫn nhau.
- Hãy sử dụng rơ-le phụ, thay thế rơ-le không khả dụng. Trong trường hợp kéo dài tuổi thọ của rơ-le, vui lòng đặt thành phần hấp thụ xung (Bộ ngưng tụ và vv).
- Khi lau thấu kính của cảm biến quang, chỉ sử dụng vải khô. Không sử dụng chất pha loãng hoặc dung môi hữu cơ.
- Trong trường hợp sử dụng bộ chuyển mạch nguồn SMPS, hãy đảm bảo nối đất cho thiết bị đầu cuối (FG). Sau đó bộ lọc nhiễu được kết nối giữa các cực OV và FG.



ĐẶC ĐIỂM

- Giá thành rẻ.
- Dải điện áp nguồn rộng.
- Ngõ ra rơ-le.
- Loại thấu kính phẳng nên ít bị ảnh hưởng bởi bụi và v.v.
- Được gắn thêm đèn chỉ báo có thể kiểm tra trạng thái hoạt động.

THÔNG SỐ KỸ THUẬT

Mã hàng	PE-TSD	PE-M3D	PE-R05D
Loại hoạt động	Thu phát riêng	Phản xạ gương	Phản xạ khuếch tán
Phạm vi phát hiện	5 m	0.1 - 3 m	500 mm
Đối tượng phát hiện	Tối thiểu Ø20 mm (Phần thân trong suốt)	Tối thiểu Ø60 mm (Phần thân trong suốt)	200 × 200 mm (Giấy không bóng)
Điện áp nguồn	24 V d.c, 100 - 240 V d.c/a.c 50/60 Hz		
Công suất tiêu thụ	Bộ phát	Tối đa 0.7 W	Tối đa 2 W
	Bộ thu	Tối đa 1.2 W	
Loại ngõ ra điều khiển	Ngõ ra rơ-le 1c, 250 V a.c, 2 A (Tải thuần trở)		
Chế độ hoạt động	Dark ON		Light ON
Thời gian đáp ứng	Tối đa 25 ms		
Sai lệch	-		ít hơn 20 % dải khoảng cách cảm biến
Loại nguồn sáng (Bước sóng)	Đèn LED hồng ngoại (850 nm)		
Chỉ báo LED	Chỉ báo hoạt động: LED đỏ (LED đỏ của bộ phát loại thu phát riêng là đèn báo nguồn)		
Điều chỉnh độ nhạy	-	Tích hợp nút vặn điều chỉnh độ nhạy	
Mạch bảo vệ	-		
Cường độ ánh sáng	Ánh sáng mặt trời: tối đa 11,000 Lux, ánh sáng đèn: tối đa 3,000 Lux		
Nhiệt độ môi trường	Hoạt động: -20 ~ 60 °C, Lưu trữ: -25 ~ 70 °C (Không ngưng tụ)		
Độ ẩm môi trường	35 ~ 85 % R.H. (Không ngưng tụ)		
Chuẩn bảo vệ	IP 54 (IEC)		
Điện trở cách điện	Tối thiểu 20 MΩ (Tiêu chuẩn 500 V d.c mega)		
Độ bền điện	1,500 V a.c, trong 1 phút		
Chống rung	10 - 55 Hz, Biên độ: 1.5 mm, trên mỗi phương X, Y và Z trong 2 giờ		
Chống sốc	500 m/s ² , trên mỗi phương X, Y và Z cho 3 lần		
Phương thức kết nối	Loại cáp kéo dài (Số lượng dây: 5P, Đường kính: Ø6 mm, Dài: 2 m) ※ Nhưng bộ thu là 2P		
Vật liệu	Vỏ và thấu kính: PC		
Trọng lượng	Bộ thu và bộ phát Xấp xỉ khoảng 120 g	Xấp xỉ 120 g	

(Chú thích 1) Khoảng cách có thể thay đổi tùy thuộc vào kích thước, tình trạng bề mặt bóng, không bóng của đối tượng phát hiện.

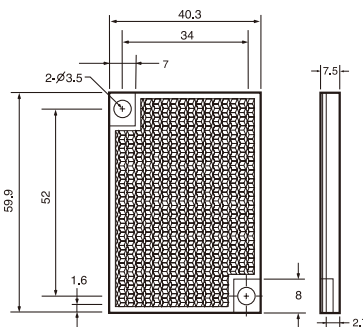
(Chú thích 2) PE-TLSD là bộ phát và PE-TRSD là bộ thu của loại thu phát riêng.

(Chú thích 3) Tâm nhận biết được của PE-M3D là khoảng cách sử dụng HY-M5 (gương) có thể nhận tín hiệu.

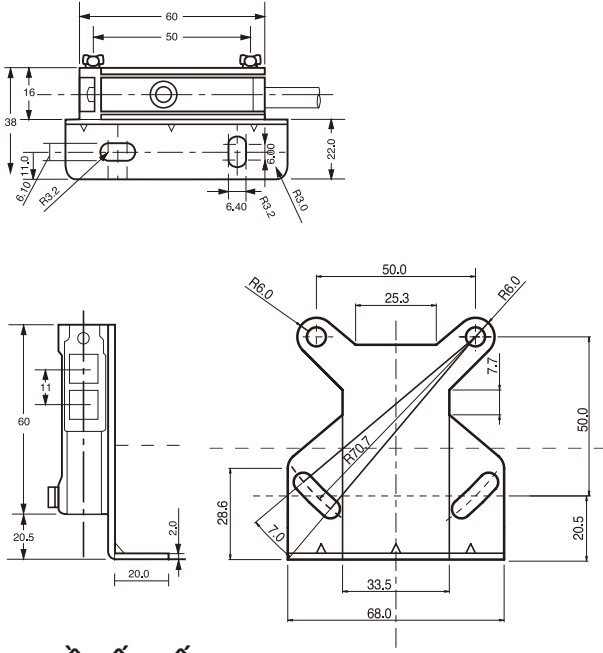
KÍCH THƯỚC

[Đơn vị: mm]

■ Gương (HY-M5)

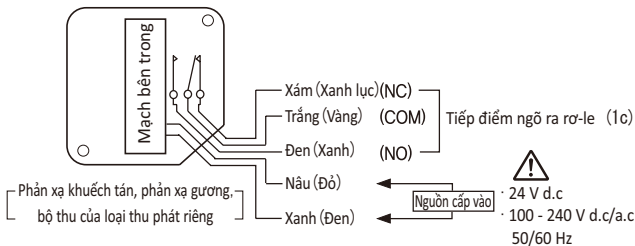


■ PE-R05D/PE-T5D



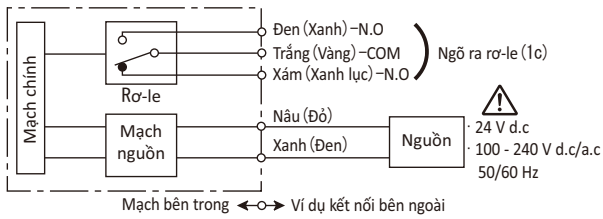
SƠ ĐỒ KẾT NỐI

- Chỉ báo hoạt bật ON khi có đối tượng phát hiện bên trong trực quang học.
- Kết nối COM và NO khi đèn báo hoạt động (đèn LED đỏ) ON.
- Màu sắc của dây cấp nguồn và dây tín hiệu không liên quan đến nhau.
- Bộ truyền của loại thu phát riêng là nguồn cấp vào nên sơ đồ kết nối có thể bỏ qua.

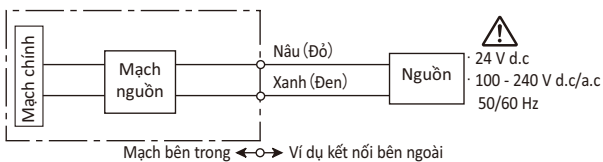


SƠ ĐỒ MẠCH ĐẦU RA

■ Phản xạ khuếch tán, phản xạ gương, bộ thu của loại thu phát riêng



■ Bộ phát của loại thu phát riêng



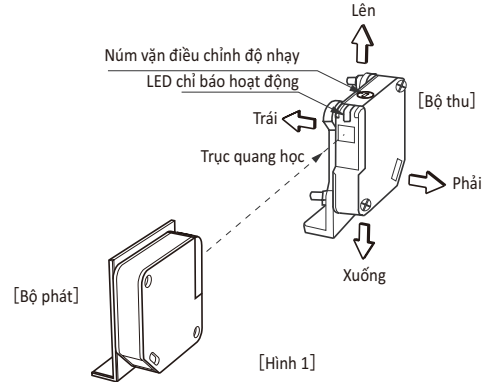
GIẢI ĐỒ HOẠT ĐỘNG

Mã hàng	Trạng thái cảm biến	L-ON	D-ON
PE-R05D	Hoạt động rơ-le (tiếp điểm) và hoạt động LED (LED đỏ)	ON	[Pulse]
		OFF	[Pulse]
PE-M3D PE-T5D	Hoạt động rơ-le (tiếp điểm) và hoạt động LED (LED đỏ)	ON	[Pulse]
		OFF	[Pulse]

PHƯƠNG THỨC LẮP ĐẶT

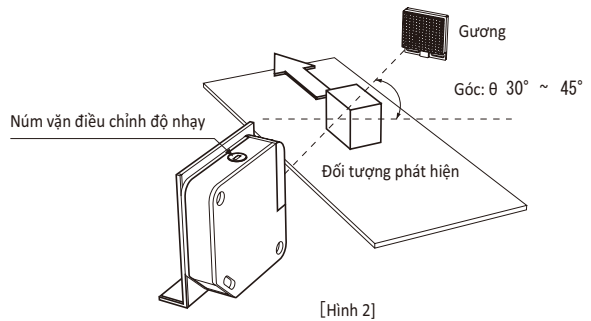
■ Loại thu phát riêng

- Lắp đặt bộ phát (bộ truyền) và bộ thu đối diện với nhau theo đường thẳng và kiểm tra kết nối. Sau đó cấp nguồn và kiểm tra hoạt động.
- Cố định bộ phát hoặc bộ thu ở 1 vị trí cố định. Điều chỉnh hướng của bộ còn lại theo chiều lên, xuống, trái và phải sao cho đèn chỉ thị hoạt động thay đổi sang ON hoặc OFF. Sau khi hoàn thành, cố định vị trí chính xác để bộ cảm biến hoạt động ổn định.
- Đặt đối tượng phát hiện nằm trong vùng phát hiện của cảm biến và kiểm tra hoạt động của cảm trước khi đưa vào vận hành.
- Nếu đầu tượng phát hiện là chất trong suốt hoặc quá nhỏ (< 10mm) thì có khả năng cảm biến sẽ không phát hiện được vì ánh sáng lúc này sẽ đi xuyên qua vật cần phát hiện.



■ Loại phản xạ gương (PE-M3D)

- Lắp đặt cảm biến và gương phản xạ đối diện nhau. Sau đó cố định cảm biến hoặc gương ở 1 vị trí cố định. Điều chỉnh của bộ còn lại theo chiều lên, xuống, trái và phải sao cho đèn chỉ báo hoạt động thay đổi trạng thái ON hoặc OFF. Sau khi hoàn thành, cố định vị trí chính xác để bộ cảm biến hoạt động ổn định.
- Điều chỉnh nút vặn điều chỉnh độ nhạy ở vị trí phù hợp nhất theo phạm vi phát hiện, đối tượng phát hiện và v.v
- Khi lắp đặt nhiều hơn một bộ cảm biến, do có khả năng xảy ra sự cố hãy thiết lập khoảng cách (Gap) giữa các bộ cảm biến khoảng 30 cm.
- Khi đối tượng phát hiện có độ bóng hoặc phản chiếu cao, vui lòng lật ở góc 30° ~ 45° theo hướng chuyển động của đối tượng phát hiện. [Tham khảo hình 2 bên dưới]



■ Loại phản xạ khuếch tán (PE-R05D)

- Thông thường cảm biến hoạt động ở dài khoảng cách xa nhất nhưng trong 1 số trường hợp, cảm biến bị sai lệch bởi tường hoặc vật cản nên cần thận trọng khi lắp đặt và điều chỉnh cảm biến.
- Việc tăng độ nhạy quá nhiều dễ gây ra sai lệch trong quá trình lắp đặt và điều chỉnh độ nhạy cảm biến.
 - Đặt đối tượng phát hiện ở khoảng cách xa nhất trong vùng cần phát hiện, tiến hành vặn nút điều chỉnh độ nhạy tăng dần lên (Min. đến Max.) khi đèn chỉ thị chuyển từ trạng thái ON thì gọi vị trí đó là vị trí ⊙.
 - Đặt đối tượng phát hiện ở khoảng cách gần nhất trong cùng cần phát hiện, tiến hành vặn nút điều chỉnh độ nhạy từ điểm ⊙ về Min. một cách từ từ khi đèn chỉ thị chuyển sang trạng thái OFF thì gọi vị trí đó là vị trí ⊗.
 - Điểm này chính là khoảng giữa của điểm ⊙ và ⊗ đã xác định từ bước 1) và 2).

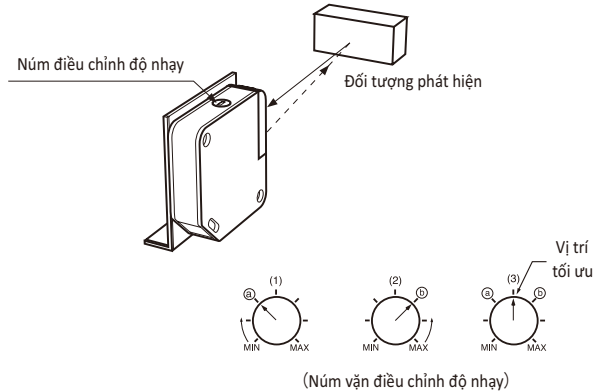


Photo sensor

PE series

INSTRUCTION MANUAL

Thank you for purchasing HANYOUNG product.
Please check whether the product is the exactly same as you ordered.
Before using the product, please read this instruction manual carefully.
Please keep this manual where you can view at any time

HEAD OFFICE

HANYOUNGNEX CO.,LTD

1381-3, Juan-Dong, Nam-Gu Incheon, Korea.

TEL:(82-32)876-4697

FAX:(82-32)876-4696

http://www.hynux.net

INDONESIA FACTORY

PT. HANYOUNG ELECTRONIC INDONESIA

JL.CEMPAKA BLOK F 16 NO.02 DELTA SILICON II

INDUSTRIAL PARK

LIPPO CIKARANG CICAU, CIKARANG PUSAT BEKASI

17550 INDONESIA

TEL : 62-21-8911-8120~4 FAX : 62-21-8911-8126



Safety information

Before using the product, please read the safety information thoroughly and use it properly.
Alerts declared in the manual are classified to Danger, Warning and Caution by their criticality

	DANGER	DANGER indicates an imminently hazardous situation which, if not avoided, will result in death or serious injury
	WARNING	WARNING indicates a potentially hazardous situation which, if not avoided, could result in death or serious injury
	CAUTION	CAUTION indicates a potentially hazardous situation which, if not avoided, may result in minor or moderate injury

Danger

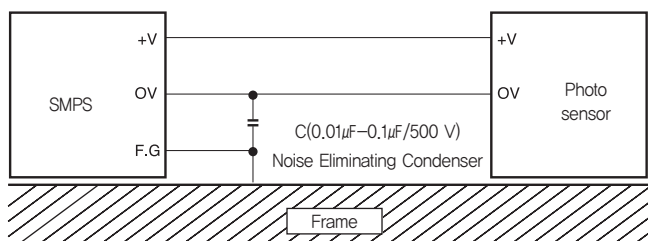
- Since this product is not designed for explosion-protective structure, do not use it at any place with flammable or explosive gas.
- Due to the danger of electric shock, use this product installed onto a panel while an electric current is applied.
- Do not touch or contact the input/output terminals because they may cause electric shock.
- Never disassemble, modify, or repair the product. There is a possibility of malfunction, electric shock, or a risk of fire.

Warning

- If the user use the product with methods other than specified by the manufacturer, there may be bodily injuries or property damages.
- If there is a possibility of an accident caused by errors or malfunctions of this product, install external protection circuit to prevent the accident.
- To prevent damage or failure of this product, please supply the rated power voltage.
- Remove this product while the power is off. Otherwise, it may cause malfunction or electric shock.
- When the sensor is exposed to water, the user must check the sensor to avoid the potential fire caused by a short circuit.

Caution

- The contents of this manual may be changed without prior notification.
- Please do not turn ON and OFF the power continuously. It may shorten life span of the product and cause malfunction.
- Check the connection of the item before the power source on.
- Wiring length is 100 m max.
- Do not make high-tension wiring together with sensor product in the same pipe or duct to avoid malfunction caused by noise.
- Avoid the place where there is possible difficulty from induced electricity or is some magnetic noise.
- Please insulate the electrical wire which is out of use.
- Avoid the direct sunlight or the place accumulating radiant heat.
- Avoid the use of this item at the dusty places or the place where the item is exposed to the influence of frequent vibration and shock.
- Please note that the sensing distance depends on the target's size, color, material, or gloss.
- Please cover the sensor with visor in case that the sensor's view angle is exposed to too much rays (especially sun's rays)
- When installing more than two sensors, please leave the enough space between the sensors to prevent malfunction caused by mutual interference.
- Relay exchange is not available, but use servo relay. In case of prolonging life for relay, please set surge absorption component (Condenser and so on).
- When cleaning the lens of photo sensor, use dry cloth only. Do not use thinner or organic solvents.
- In case of using SMPS, please be sure to earth frame ground terminal (FG). Then install the noise preventing condenser between O V and FG.



Characteristic

- Economical price
- Wide range of power supply voltage
- Relay output
- Flat lens type so less influence from the dust and etc
- Attached the indicator that can check the operation state.

Specification

Model	PE-T5D	PE-M3D	PE-R05D
Detection method	through-beam type	retro-reflective type	diffuse-reflective type
Detection range	5 m	0.1 - 3 m	500 mm
Sensing object	∅20 mm min (Opaque body)	∅60 mm min (Opaque body)	200 × 200 mm (White non-glossy paper)
Power supply voltage	24 V d.c, 100 - 240 V d.c/a.c 50/60 Hz		
Power consumption	Emitter	1.6 W max	2 W max
	Receiver		
Control output	Relay output 1c, 250 V a.c, 2 A (Resistive load)		
Operation mode	Dark ON		Light ON
Response time	25 ms max		
Hysteresis	-		Less than 20 % of the detection range
Light source (Wave length)	Infrared LED (850 nm)		
Operation Lamp	Operation indicator : Red LED (Red LED of through beam type transmitter is the power indicator)		
Sensitivity adjustment	-	By the sensitivity adjusting volume	
Protective circuit	-		
Ambient illumination	Sunlight : 11,000 Lux max, Incandescent lamp : 3,000 Lux max		
Ambient temperature	operating : -20 ~ 60 °C, Storing : -25 ~ 70 °C (With no condensation)		
Ambient humidity	35 ~ 85 % R.H. (With no condensation)		
Protective structure	IP 54 (IEC)		
Insulation resistance	20 MΩ min (500 V d.c mega standard)		
Dielectric strength	1,500 V a.c, for 1 min		
Vibration resistance	10 - 55 Hz, Double amplitude : 1.5 mm, for 2 hours each X, Y and Z directions		
Shock resistance	500 %, 3 times each X, Y and Z directions		
Connection method	Cable extended type (Number of wire : 5P, Diameter ∅6 mm, Length : 2 m) ※ But transmitter is 2P		
Material	Case and lens : PC		
Weight	Transmitter and receiver each Approx. 120 g	Approx. 120 g	

(Note 1) The sensing distance can be varied depending on the size, surface condition, glossy, non-glossy of the sensing object.

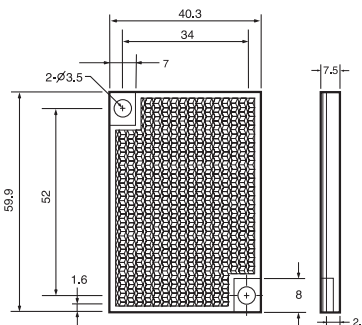
(Note 2) PE-TL5D is transmitter and PE-TR5D is receiver with the through beam type.

(Note 3) Sensing range of PE-M3D is the distance when HY-M5 (Mirror) is used.

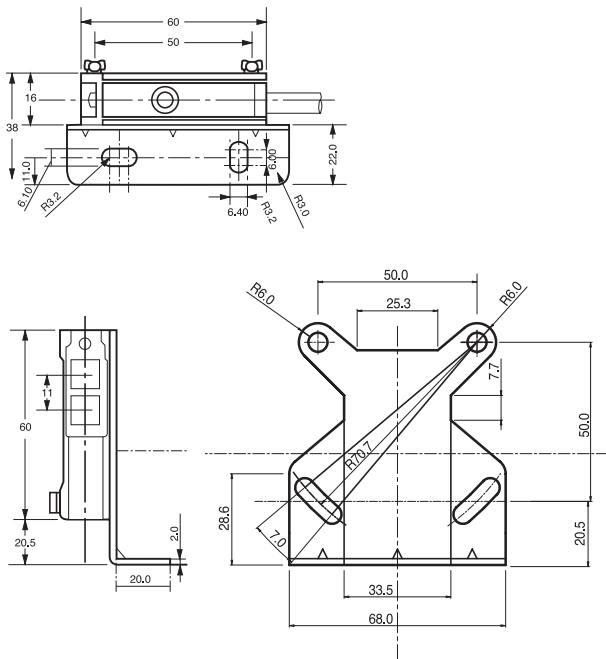
Dimension

[Unit : mm]

■ Mirror (HY-M5)

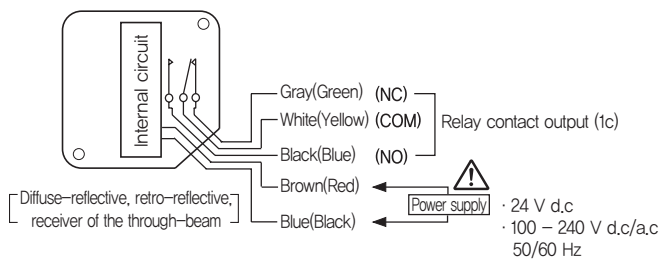


■ PE-R05D/PE-T5D



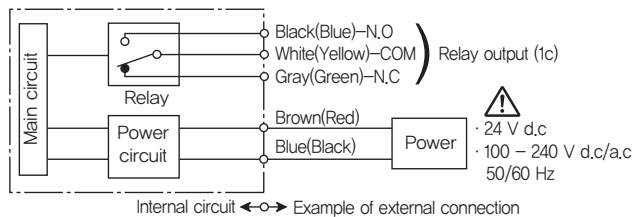
Connection diagram

- Operating indicator becomes ON when sensing object is present within the optical axis.
- Com and NO become connected once the operating indicator (red LED) becomes ON.
- Color of the power input wire and polarity are not related to each other.
- Transmitter of the through-beam type is power input so the connection diagram is omitted.



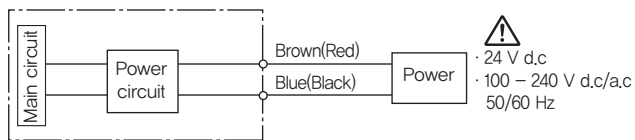
Output circuit diagram

■ Diffuse-reflective, retro-reflective, receiver of the through-beam



Internal circuit ← Example of external connection

■ Transmitter of the through-beam



Internal circuit ← Example of external connection

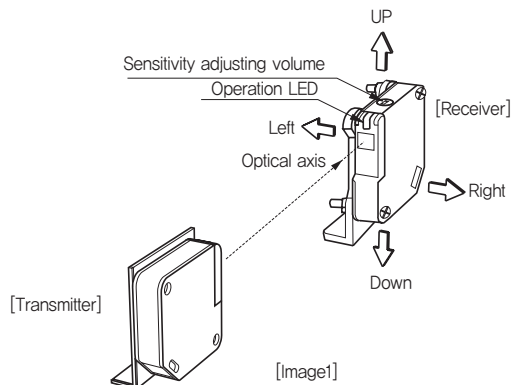
Operation chart

Model	Sensing status	L-ON	D-ON
PE-R05D	Relay operation (a contact) and operation LED (Red LED)	ON	ON
		OFF	OFF
PE-M3D PE-T5D	Relay operation (a contact) and operation LED (Red LED)	ON	ON
		OFF	OFF

Installation method

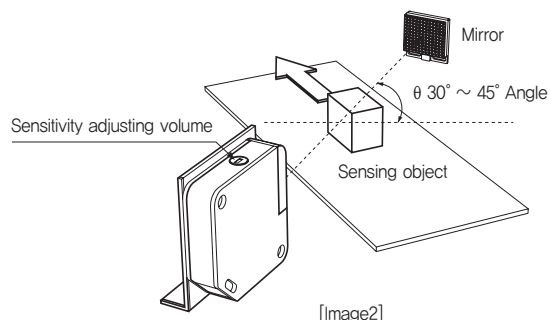
■ Through beam type (PE-T5D)

- Install the emitter (transmitter) and receiver to face each other in the straight line and check for the proper wiring. After finishing confirmation, supply in the power.
- Fix either the transmitter or receiver and check for the range where operation indicator of receiver becomes turned ON or turned OFF by controlling in the direction of up, down, left and right. After finishing the confirmation, place it in the middle and fix it.
- Place the sensing object within the optic axis range and confirm the condition of proper operation
- If the sensing objects are semitransparent or too small (less than 10 mm) then there is possibility that sensor will not detect any objects because they just pass through so please be cautious



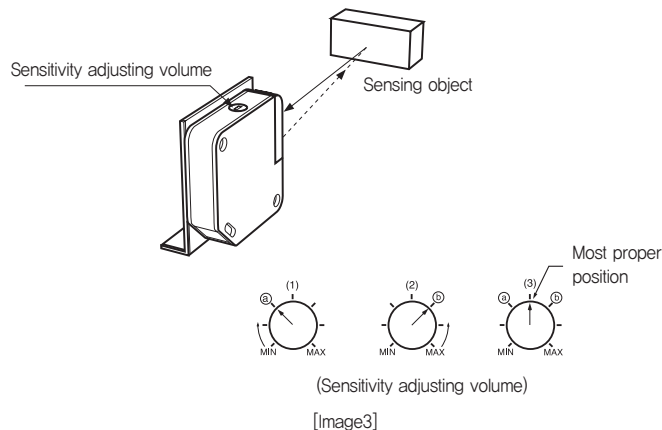
■ Retro reflection type (PE-M3D)

- Install the sensor and mirror to face each other. After that, adjust the position of mirror to up, down, left and right direction and confirm the range where the operation indicator becomes turned OFF. Install it at the center of position where light became turned OFF.
- Adjust the sensitivity adjustment volume at the most suitable position according to the sensing range, sensing object and etc.
- When installing more than 1 sensor, please keep the distance (Gap) more than 30 cm due to the possibility of malfunction occurrence.
- When the sensing object is glossy or highly reflective, please install at an angle of $30^\circ \sim 45^\circ$ degree according to the moving direction of sensing object [Refer to the image 2 provided below]



■ Diffuse reflective type (PE-R05D)

- Generally it is used with the max sensitivity setting but it may be affected by the front side wall, pole and etc without sensing object so please be cautious when adjusting.
- Increasing the sensitivity too much may end up with malfunction, so please be cautious.
 - With the sensing object in the position, increase the volume gradually from the min sensitivity to the state when operation LED becomes ON and that position will be referred as point ②.
 - With the sensing object not in the position, decrease the volume gradually from the max to the state when operation LED becomes OFF and that position will be referred as point ①.
 - Set the volume halfway between point ① and ②



CẢM BIẾN QUANG

PEN

HƯỚNG DẪN SỬ DỤNG

Cảm on đã sử dụng sản phẩm HANYOUNG NUX.
Vui lòng đọc kỹ hướng dẫn trước khi sử dụng và tuân theo mọi chỉ dẫn của nhà sản xuất.
Hơn nữa, hãy giữ cuốn sổ tay này ở nơi thuận tiện cho việc tra cứu.

HANYOUNG NUX

CÔNG TY TNHH HANYOUNG NUX VIỆT NAM

152/11B Điện Biên Phủ, Phường 25, Bình Thạnh,
Thành phố Hồ Chí Minh, Việt Nam
Số điện thoại: (028) 3512 2065
Website: http://www.hynux.com

071020v1

THÔNG TIN AN TOÀN

Vui lòng đọc kỹ thông tin an toàn và sử dụng đúng như tâng dẫn.
Các chỉ dẫn được chỉ ra trong cuốn hướng dẫn sử dụng bao gồm **NGUY HIỂM**, **CẢNH BÁO**, **CHÚ Ý** dựa theo mức độ nghiêm trọng.

	NGUY HIỂM	Chỉ ra những sự cố sắp xảy ra nếu không phòng tránh sẽ dẫn đến tử vong hoặc những tai nạn nghiêm trọng.
	CẢNH BÁO	Chỉ ra những sự cố tiềm ẩn nếu không phòng tránh sẽ dẫn đến tử vong hoặc những tai nạn nghiêm trọng.
	CHÚ Ý	Chỉ ra những sự cố tiềm ẩn nếu không phòng tránh sẽ dẫn đến thương tích hoặc hư hỏng tài sản.

NGUY HIỂM

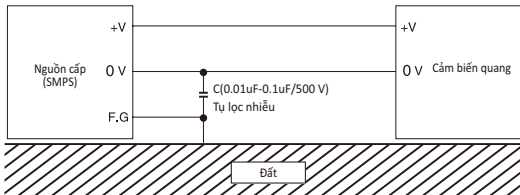
- Những tiếp điểm đầu vào và đầu ra có thể gây nên tai nạn về điện.
Tuyệt đối đừng để những tiếp điểm này chạm vào cơ thể bạn hoặc những chất dẫn điện.

CẢNH BÁO

- Khi sử dụng sản phẩm này trong những máy móc có tính chất nguy hiểm đến người hoặc tài sản vui lòng sử dụng kèm thiết bị an toàn hai cấp và có phương pháp phòng tránh.
- Vui lòng cấp nguồn cho sản phẩm đúng với thông số nguồn định mức được nêu ra trong tài liệu này nhằm tránh trường hợp hư hỏng sản phẩm.
- Vui lòng chỉ lắp đặt sản phẩm sau khi ngắt kết nối nguồn điện khỏi sản phẩm. Điều này nhằm đảm bảo về an toàn điện cũng như tránh trường hợp hư hỏng sản phẩm.
- Không được tự ý tháo rời hoặc sửa chữa sản phẩm. Điều này tránh những rủi ro về tai nạn điện cũng như ảnh hưởng đến sự ổn định khi sản phẩm hoạt động.

CHÚ Ý

- Vui lòng sử dụng nguồn điện áp chuyển đổi ổn định để đảm bảo hoạt động chính xác và an toàn cho sản phẩm.
- Khi cần kéo dài chiều dài cáp hãy sử dụng dây dẫn có tiết diện nhỏ nhất 0.3mm và hãy lưu ý đến hiện tượng sụt áp.
- Hãy cách ly riêng biệt dây nguồn cấp cho sản phẩm và dây tín hiệu.
- Chuyển đổi trạng thái ON/OFF liên tục có thể ảnh hưởng đến tuổi thọ của sản phẩm hoặc ổn định của sản phẩm.
Vì thế hãy lưu ý đến vấn đề này.
- Khi cần vệ sinh sản phẩm hãy lau một cách nhẹ nhàng bằng khăn khô, không được sử dụng các dung dịch chất lỏng hoặc dung môi hữu cơ.
- Khi cần điều chỉnh độ nhạy cảm biến hãy xoay núm điều chỉnh một cách nhẹ nhàng bằng phụ kiện đi kèm.
- Bộ nguồn cấp cho sản phẩm nên được nối đất để tránh nhiễu cho bộ nguồn hoặc những trục trặc về hoạt động của sản phẩm.



*Người dùng phải tuân theo những chỉ dẫn an toàn ở trên để tránh những sự cố đáng tiếc có thể xảy ra.

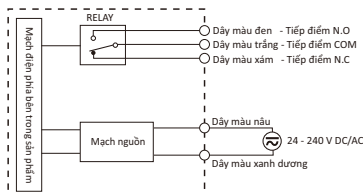
THÔNG SỐ KỸ THUẬT

MÃ SẢN PHẨM	LOẠI TÍCH HỢP NGUỒN		
	PEN-T10A	PEN-MSA	PEN-R700A
Loại hoạt động	Loại thu phát riêng	Loại phản xạ gương	Loại phản xạ khuếch tán
Dải hoạt động	10m	0.1 ~ 5m	700mm
Đối tượng có thể nhận biết	Vật có tiết diện Ø20mm	Vật có tiết diện Ø60mm	Vật là giấy trắng không bóng 200x200mm
Nguồn cấp	24 - 240 VDC/AC ±10 % 50/60 Hz		
Công suất tiêu thụ	Bộ phát	Công suất tối đa 1W	Công suất tối đa 2W
	Bộ thu	Công suất tối đa 2W	
Chế độ hoạt động	Light ON / Dark ON (có thể chuyển đổi qua lại)		
Điều chỉnh độ nhạy	-	Được tích hợp núm điều chỉnh độ nhạy trên thân sản phẩm	
Ngõ ra điều khiển	Ngõ ra relay (1NO-1NC) 30 VDC 5 A / 250 VAC 5 A. Số lần đóng/ ngắt của ngõ ra: tối đa 100,000 lần		
Thời gian phản hồi	Tối đa 20ms		
Sai số khoảng cách	-	Trọng khoảng 20% so với dải hoạt động	
Bước sóng	LED hồng ngoại (850nm)		
Đèn báo chỉ thị	Chỉ thị ngõ ra: LED đỏ (Với bộ phát, LED đỏ chỉ thị trạng thái nguồn), Chỉ thị độ ổn định: LED xanh		
Điều kiện về ánh sáng	Ánh sáng mặt trời: 11,000 Lux, Bóng đèn sợi đốt: 3,000 Lux		
Điều kiện về nhiệt độ	Nhiệt độ hoạt động: -20 ~ 60 C, Nhiệt độ lưu kho: -25 ~ 70 C		
Điều kiện về độ ẩm	35 ~ 85 % R.H.		
Tiêu chuẩn bảo vệ	IP 64 (Theo tiêu chuẩn IEC)		
Điện trở cách điện	20 MΩ min (500 VDC)		
Độ bền rung	1,500 VAC/50-60Hz trong vòng 1 phút		
Chống rung	10 ~ 55 Hz Biên độ đỉnh 1.5mm trên mỗi phương X, Y và Z trong 2 giờ		
Chống sốc	500 m/s ² (xấp xỉ 50 G), 3 lần trên mỗi phương X, Y, Z		
Phương pháp kết nối	Cáp kết nối (số cực: 5P, tiết diện: Ø6mm, chiều dài: 2m) với bộ phát số cực của cáp kết nối là 2P		
Vật liệu	Thân vỏ: nhựa chống cháy ABS, Vỏ kính: PC		
Khối lượng(g)	150		

*Chú ý: Khoảng cách phát hiện của sản phẩm còn phụ thuộc vào kích cỡ, chất liệu, độ bóng của bề mặt đối tượng phát hiện.

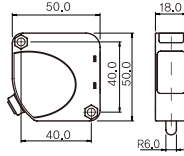
SƠ ĐỒ KẾT NỐI

Với loại thu-phát riêng sơ đồ này được áp dụng cho bộ thu.

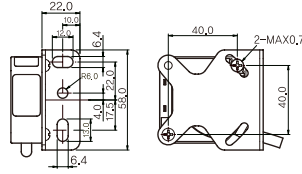


KÍCH THƯỚC

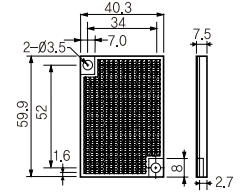
Kích thước bên ngoài



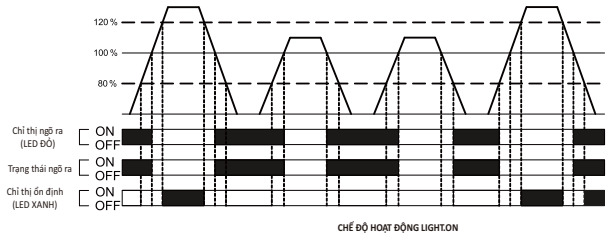
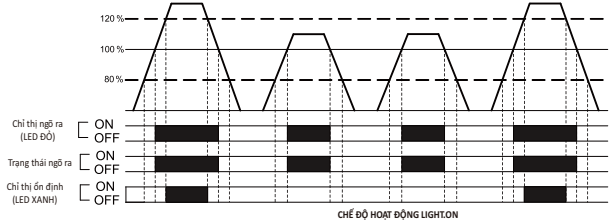
Kích thước giá đỡ



Kích thước gương của loại phản xạ gương



BIỂU ĐỒ HOẠT ĐỘNG



HƯỚNG DẪN LẮP ĐẶT

LOẠI THU PHÁT RIÊNG

STT	PHƯƠNG PHÁP LẮP ĐẶT	MÔ TẢ BẢNG HÌNH ẢNH	CHẾ ĐỘ NGỜ RA
1	Cấp nguồn cho sản phẩm sau khi lắp đặt bộ thu và bộ phát ở vị trí đối diện nhau.		Cố định chế độ hoạt động DARK ON
2	Cố định bộ phát và bộ thu. Sau đó điều chỉnh sao cho bộ thu chỉ nhận tín hiệu từ bộ phát bằng cách xoay bộ phát theo hướng lên, xuống, trái, phải và xem xét đến chỉ thị ngõ ra để loại bỏ những tác nhân có thể ảnh hưởng đến sự phản xạ.		
3	Đặt vật vào trong vùng hoạt động của cảm biến và xem xét và đánh giá hoạt động của cảm biến.		

LOẠI PHẢN XẠ GƯƠNG

STT	PHƯƠNG PHÁP LẮP ĐẶT	MÔ TẢ BẢNG HÌNH ẢNH	CHẾ ĐỘ NGỜ RA
1	Cấp nguồn cho cảm biến sau khi đặt cảm biến ở vị trí đối diện với gương theo đường thẳng.		Dark ON
2	Cố định bộ phát và gương. Sau đó điều chỉnh sao cho bộ phát chỉ nhận tín hiệu phản xạ từ gương bằng cách xoay bộ phát theo hướng lên, xuống, trái, phải và xem xét đến chỉ thị ngõ ra để loại bỏ những tác nhân có thể ảnh hưởng đến sự phản xạ.		
3	Đặt vật vào trong vùng hoạt động của cảm biến và xem xét và đánh giá hoạt động của cảm biến.		

LOẠI PHẢN XẠ KHUẾCH TÁN

STT	PHƯƠNG PHÁP LẮP ĐẶT	MÔ TẢ BẢNG HÌNH ẢNH	ĐIỀU CHỈNH ĐỘ NHAY	CHẾ ĐỘ NGỜ RA
1	Đầu tiên ta đặt vật ở vị trí xa nhất trong vùng cần phát hiện. Tiến hành vặn núm điều chỉnh độ nhạy tăng dần (từ vị trí Min lên vị trí Max). Khi đèn chỉ thị trạng thái ngõ ra chuyển sang trạng thái ON thì chúng ta tham chiếu vị trí này là điểm A.			Light ON
2	Tiếp theo đặt vật ở vị trí xa nhất trong vùng cần phát hiện. Tiến hành vặn núm điều chỉnh độ nhạy giảm dần (từ vị trí A về vị trí Min). Khi đèn chỉ thị trạng thái ngõ ra chuyển sang trạng thái OFF thì chúng ta tham chiếu vị trí này là điểm B.			
3	Đặt vật vào vùng giữa hai điểm A và B sau đó xem xét và đánh giá hoạt động của cảm biến.			

Photo sensor

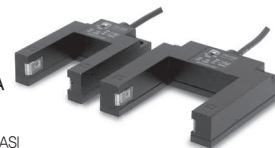
PU series

INSTRUCTION MANUAL

Thank you for purchasing HANYOUNG product.
Please check whether the product is the exactly same as you ordered.
Before using the product, please read this instruction manual carefully.
Please keep this manual where you can view at any time

HANYOUNGNUX CO.,LTD
1381-3, Juan-Dong, Nam-Gu Incheon, Korea.
TEL:(82-32)876-4697
FAX:(82-32)876-4696
http://www.hynux.net

PT. HANYOUNG ELECTRONIC INDONESIA
JL.CEMPAKA BLOK F 16 NO.02 DELTA SILICON II
INDUSTRIAL PARK
LIPPO CIKARANG CICAU, CIKARANG PUSAT BEKASI
17550 INDONESIA
TEL : 62-21-8911-8120~4 FAX : 62-21-8911-8126



Safety information

Before using the product, please read the safety information thoroughly and use it properly. Alerts declared in the manual are classified to Danger, Warning and Caution by their criticality

	DANGER	DANGER indicates an imminently hazardous situation which, if not avoided, will result in death or serious injury
	WARNING	WARNING indicates a potentially hazardous situation which, if not avoided, could result in death or serious injury
	CAUTION	CAUTION indicates a potentially hazardous situation which, if not avoided, may result in minor or moderate injury

Danger

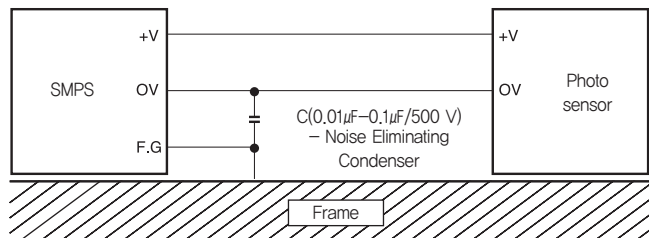
- Since this product is not designed for explosion-protective structure, do not use it at any place with flammable or explosive gas.
- Never disassemble, modify, or repair the product. There is a possibility of malfunction or a risk of fire.

Warning

- If the user use the product with methods other than specified by the manufacturer, there may be bodily injuries or property damages.
- If there is a possibility of an accident caused by errors or malfunctions of this product, install external protection circuit to prevent the accident.
- To prevent damage or failure of this product, please supply the rated power voltage.
- Remove this product while the power is off. Otherwise, it may cause malfunction.

Caution

- The contents of this manual may be changed without prior notification.
- Please do not turn ON and OFF the power continuously. It may shorten life span of the product and cause malfunction.
- Check the connection of the item before the power source on.
- Please use an insulating transformer in order to maintain a stable power supply voltage of the product.
- If the cable needs to be extended, please use a cable that has a thickness more than 0.3 mm² and be cautious of the sudden voltage drop down.
- Do not make high-tension wiring together with sensor product in the same pipe or duct to avoid malfunction caused by noise.
- When cleaning the lens of photo sensor, use dry cloth only. Do not use thinner or organic solvents.
- When setting the sensitivity, adjusting the volume with too much force may break the sensitivity volume so please be cautious.
- In case of using SMPS, please be sure to earth frame ground terminal (FG). Then install the noise preventing condenser between 0 V and FG.



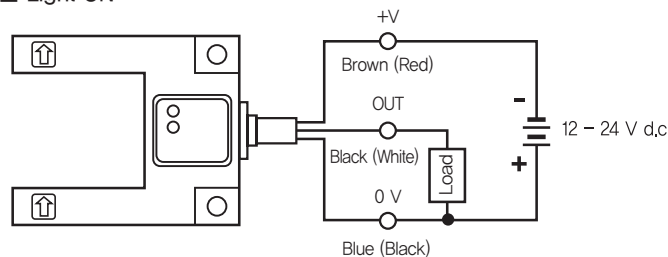
Specification

Model	PU-30	PU-30S	PU-50	PU-50S
Sensing method	Through-beam			
Sensing distance	30 mm		50 mm	
Sensing object	Ø2 mm min (Opaque body)	Ø0.6 mm min (Opaque body)	Ø1.5 mm min (Opaque body)	Ø0.4 mm min (Opaque body)
Power supply voltage	12 - 24 V d.c, ±10 %			
Current consumption	30 mA max			
Control output	NPN Voltage output, Load current : 200 mA (30 V d.c) max, Remaining voltage : 2 V max			
Output action	L,ON/D,ON selected by the power reverse connection			
Response time	1 ms max			
Light source (wave length)	Infrared LED			
Operation Lamp	Operation Indicator : Red LED, Power Indicator : Green LED			
Sensitivity adjustment	Fixed	By the volume	Fixed	By the volume
Protective circuit	Output short protective circuit			
Ambient illumination	Sunlight : 11,000 Lux max, Incandescent lamp : 3,000 Lux max			
Ambient temperature	-10 ~ 55 °C (Surrounding storage temperature : -25 ~ 70 °C)			
Ambient humidity	35 ~ 85 % RH (With no condensation)			
Protective structure	IP 65 (IEC)			
Insulation resistance	min 100 MΩ (500 V d.c, Between the code and case, Between the contact and power)			
Dielectric strength	500 V a.c, for 1 min			
Vibration resistance	10 - 55 Hz double amplitude 1.5 mm, for 2 hours each in X, Y and Z directions			
Shock resistance	500 %, X, Y, Z 3 times each in X, Y and Z directions			
Connection method	Code extended type 1.5 m			
Material	Case: ZN, lens: PC			
Weight	Approx. 250 g (Included the weight of box)			

* Please note that response time varies depending on the size of sensing object, surface condition, existence of gloss and etc.

Connection diagram

■ Light ON



■ Dark ON

